

Označení produktu:  
MD 360/8 Basic bílá

Obj. kód:  
EB10430404

EAN kód:  
4015120430404



## Stručný popis

- čidlo pohybu s rozsahem detekce 360° pro stropní montáž
- pro konveční i úsporné světelné zdroje vč. LED
- dosah min 8 m při doporučené montážní výšce 3 m pro použití v malých místnostech a chodbách s velmi malým nebo žádným přirozeným osvětlením
- nízký příkon v klidovém stavu - 0,2 W
- spínání při průchodu napětí nulou, delší životnost relé i připojených spotřebičů
- zatížitelné spínacím proudem až 78 A ( 5 ms )
- tovární nastavení pro rychlé uvedení do provozu
- svorka pro externí tlačítko ( trvale ZAP / VYP na 4 h )
- podložky pro zvýšenou montáž na instalační lištu
- snadná instalace – oddělená základna, násuvná přístrojová část a kryt s bajonetovým zámkem
- vysoká odolnost vůči vlhkosti (až 93 % )

## Technická data

Jmenovité napětí	230 V AC/50 Hz
Kanál 1	osvětlení
Rozsah detekce	360°
Dosah	cca. 8m v Ø, při montážní výšce 3-5m
Možnosti nastavení	mechanicky nastavením
Provozní teplota	Regulátorů TIME / LUX
Stupeň krytí	0 °C ...+50 °C
Třída ochrany	IP 40
Typ instalace	II
Pouzdro	stropní montáž
Rozměry	UV-stabilní polykarbonát
Svorkovnice	výška 33 mm, Ø 99 mm
Součást balení	4.0 mm <sup>2</sup>
	zahrnuje clonu čočky, podložky pro zvýšenou montáž na instalační lištu
Slave vstup	ne
Druh kontaktu	spínací kontakt - relé
Měření světla	smíšené měření světla
Světelná citlivost	cca. 5 -1000 lux
Doba zpoždění zapnutí [s]	0 s
Doba zpoždění vypnutí [s]	0 s
Spínací výkon	230 V AC 50 Hz, 2300 W/10 A (cos & phi; = 1), 1150 VA/5 A (cos & phi; =0.5)
Spínací proud	78 A / 5 ms
Relativní vlhkost	5 - 93 %, nekondenzující
Vstup pro tlačítko	Ano ( trvale ZAP / VYP na 4 h )
Doběhový čas	krátký impuls / 15 s až 30 min.
Kontrolní značka	CE, RoHS

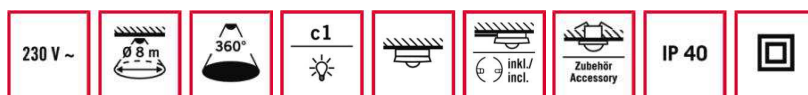
## Příslušenství

- EM10425608 – Ochranný koš 180/90 bílý
- EP10425929 – Montážní sada pro zapuštěnou montáž do sádkartonu

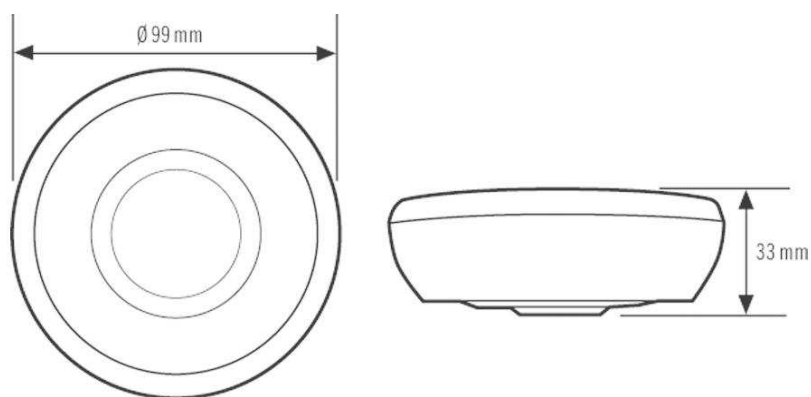
Označení produktu:  
MD 360/8 Basic bílá

Obj. kód:  
EB10430404

EAN kód:  
4015120430404



Rozměry v mm



#### SCHALTPLÄNE

